

Bureau de la sécurité des transports
du Canada



Transportation Safety Board
of Canada

RAPPORT D'ENQUÊTE AÉRONAUTIQUE A06W0139



PERTE DE MAÎTRISE ET COLLISION AVEC LE RELIEF

**DU CESSNA 337C SKYMASTER C-FWHP
EXPLOITÉ PAR NORTH-WRIGHT AIRWAYS LTD.
À 23 nm À L'EST DE FORT GOOD HOPE
(TERRITOIRES DU NORD-OUEST)
LE 16 AOÛT 2006**

Canada

Le Bureau de la sécurité des transports du Canada (BST) a enquêté sur cet événement dans le seul but de promouvoir la sécurité des transports. Le Bureau n'est pas habilité à attribuer ni à déterminer les responsabilités civiles ou pénales.

Rapport d'enquête aéronautique

Perte de maîtrise et collision avec le relief

du Cessna 337C Skymaster C-FWHP
exploité par North-Wright Airways Ltd.
À 23 nm à l'est de Fort Good Hope
(Territoires du Nord-Ouest)
le 16 août 2006

Rapport numéro A06W0139

Sommaire

Le Cessna 337C (immatriculation C-FWHP, numéro de série 337-0895) exploité par North-Wright Airways Ltd. effectue le vol numéro NWL316 en vertu de la sous-partie 703 du *Règlement de l'aviation canadien*. Il décolle de Fort Good Hope (Territoires du Nord-Ouest) à 12 h 50, heure avancée des Rocheuses, pour effectuer un vol à vue à destination de Norman Wells (Territoires du Nord-Ouest). À 14 h 35, la compagnie signale à la station d'information de vol de Norman Wells que l'avion est en retard, et des recherches aériennes et par radio sont entreprises. L'épave est localisée à 16 h 16, à 23 milles marins (nm) environ à l'est de Fort Good Hope. Le pilote et les cinq passagers ont subi des blessures mortelles et l'avion a été détruit. Il n'y a pas eu d'incendie après impact.

This report is also available in English.

Autres renseignements de base

L'avion avait été construit en 1968 et avait été immatriculé au nom de la compagnie en 1998. Il pouvait transporter cinq passagers. Les dossiers indiquent que l'avion avait été entretenu conformément à la réglementation existante. Il était utilisé pour les vols à vue (VFR) de jour et de nuit. Le vol était effectué en vertu de la sous-partie 703 du *Règlement de l'aviation canadien* (RAC) et d'un plan de vol exploitation.

L'avion était équipé d'un récepteur de système mondial de localisation (GPS) Garmin GNC 250XL monté sur le tableau de bord. Cet appareil GPS comprend un domaine d'altitudes

[TRADUCTION]

. . . et peut afficher l'altitude actuelle, l'altitude minimale de sécurité (MSA) ou l'altitude de sécurité en route (ESA).

La MSA est l'altitude minimale recommandée dans un rayon de dix milles de la position de l'avion. L'ESA est l'altitude minimale recommandée dans un rayon de dix milles d'une route en service. . . . Les MSA et ESA sont calculées à partir de renseignements contenus dans la base de données et comprennent généralement les montagnes, les édifices et autres traits caractéristiques permanents¹.

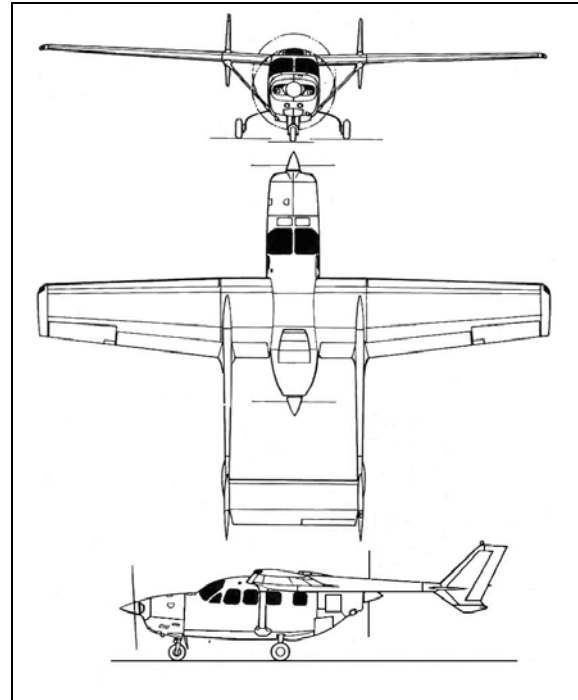


Figure 1. Cessna 337 Skymaster

La carte de la base de données de cet appareil concernait les vols VFR en Amérique. Elle avait été en vigueur du 25 novembre 2004 au 22 décembre 2004. On n'a pu déterminer si le GPS ou l'une ou l'autre de ses fonctions ont été utilisés au cours du vol en question. Ce modèle de GPS ne stockait pas de données relatives à la route suivie qui auraient pu être utilisées dans l'enquête.

L'avion n'était pas équipé d'un enregistreur de données de vol (FDR) ni d'un enregistreur de conversations de poste de pilotage, lesquels n'étaient pas exigés par la réglementation. Les avions généralement exploités en vertu de la sous-partie 703 du RAC ne sont pas dotés de l'infrastructure électrique requise par un FDR au moment de leur construction. L'installation d'un FDR sur cette catégorie d'aéronefs nécessiterait d'importantes mises à jour des systèmes.

Une solution de rechange au FDR est un appareil GPS qui possède une mémoire non volatile pouvant enregistrer les données relatives à la route et qui peut être utilisé pour reproduire certains aspects du vol. En outre, la technologie de l'enregistreur vidéo numérique de poste de

¹ Garmin Corporation, *GNC 250XL – Pilot's Guide and Reference*, Kansas, 1997, p. 18.

pilotage (CVDR) permet déjà d'enregistrer le tableau de bord et la vue avant d'un aéronef en vol. Un appareil GPS pouvant enregistrer des données ou un CVDR en marche auraient permis aux enquêteurs de mieux comprendre les circonstances qui ont mené à l'accident.

L'avion n'était pas équipé d'un système d'avertissement et d'alarme d'impact (TAWS); la réglementation ne l'exigeait pas.

Le pilote était titulaire d'une licence de pilote professionnel (avion) portant les annotations de qualification sur multimoteurs et de qualification de vol aux instruments de groupe 1, conformément aux règlements en vigueur. Il travaillait pour la compagnie depuis 2 ans et demi. Au cours de cette période, il avait été basé à Fort Good Hope pendant six mois. Il totalisait 1723 heures de vol. Il avait subi une première vérification de compétence pilote VFR sur le Cessna 337C le 12 mai 2006, et il totalisait 25 heures de vol sur l'avion au moment de l'accident. Le pilote avait également suivi la formation annuelle de compétence aux instruments sur le Beech 99 le 29 mars 2006. En outre, il avait suivi une formation sur l'impact sans perte de contrôle (CFIT) le 1^{er} mai 2006.

Les renseignements fournis par Environnement Canada indiquaient qu'au moment de l'accident, la région comprise entre Fort Good Hope et Norman Wells subissait un système dépressionnaire associé à un front froid au nord de Fort Good Hope. Au moment de l'accident, les rapports météo de pilote indiquaient que le plafond nuageux dans la zone de Fort Good Hope se situait à environ 1500 pieds au-dessus du niveau de la mer (asl), tandis que la station météorologique de Norman Wells indiquait de la pluie de faible intensité avec des nuages épars à 1000 pieds asl pour tout l'après-midi. On a indiqué que l'activité convective avait été minimale. Vers 16 h, heure avancée des Rocheuses², quelques cellules de convection isolées se développaient au sud-ouest et au sud-est de Norman Wells.

Les conditions météorologiques signalées à Norman Wells à 13 h étaient les suivantes : vent soufflant du 290 degrés vrais (T) à 4 noeuds, visibilité de 30 milles terrestres, pluie intermittente de faible intensité. Il y avait quelques nuages à 1000 pieds au-dessus du sol (agl) et des nuages épars à 3000 pieds agl, et le ciel était couvert à 9000 pieds agl. La température était de 14,6 °C, et le point de rosée était à 11,4 °C. Les nuages étaient composés de stratus (1/8), de stratocumulus (4/8) et d'altocumulus (3/8).

Le vent prévu en altitude à 3000 pieds asl à Norman Wells soufflait du 310 °T à 26 noeuds.

Article 602.115 du RAC
VFR - Espace aérien non contrôlé

Il est interdit à quiconque d'utiliser un aéronef en vol VFR dans l'espace aérien non contrôlé à moins que l'aéronef soit utilisé avec des repères visuels à la surface.

Lorsque l'aéronef est utilisé à 1 000 pieds AGL ou plus, la visibilité en vol ne doit pas être inférieure à un mille le jour. La distance de l'aéronef par rapport aux nuages doit être d'au moins 500 pieds, mesurée verticalement, et d'au moins 2 000 pieds, mesurée horizontalement.

Dans le cas d'un aéronef autre qu'un hélicoptère qui est utilisé à moins de 1 000 pieds AGL, la visibilité en vol doit être d'au moins deux milles le jour, et il doit être utilisé hors des nuages.

² Les heures sont exprimées en heure avancée des Rocheuses (temps universel coordonné moins six heures).

Le pilote avait fait le plein à Norman Wells plus tôt dans la journée. À 11 h 40, il a décollé de Norman Wells pour effectuer un vol de mise en place VFR à destination de Fort Good Hope. Le vol a été effectué à 4500 pieds asl. Toutefois, avant d'atteindre Fort Good Hope, le pilote avait dû descendre à 1700 pieds asl afin de pouvoir continuer à voler selon les règles de vol à vue.

À Fort Good Hope, cinq passagers sont montés à bord de l'avion, avec leurs bagages. L'avion a décollé vers 12 h 50. Le pilote a transmis un message à 5 nm et s'est mis en palier à 3500 pieds asl. Peu après, il a rencontré de la pluie, mais il n'a indiqué aucun écart ni inquiétude à propos de la météo ou de l'avion. Le RAC demande que les pilotes maintiennent des repères visuels à la surface lorsqu'ils volent selon les règles de vol à vue.

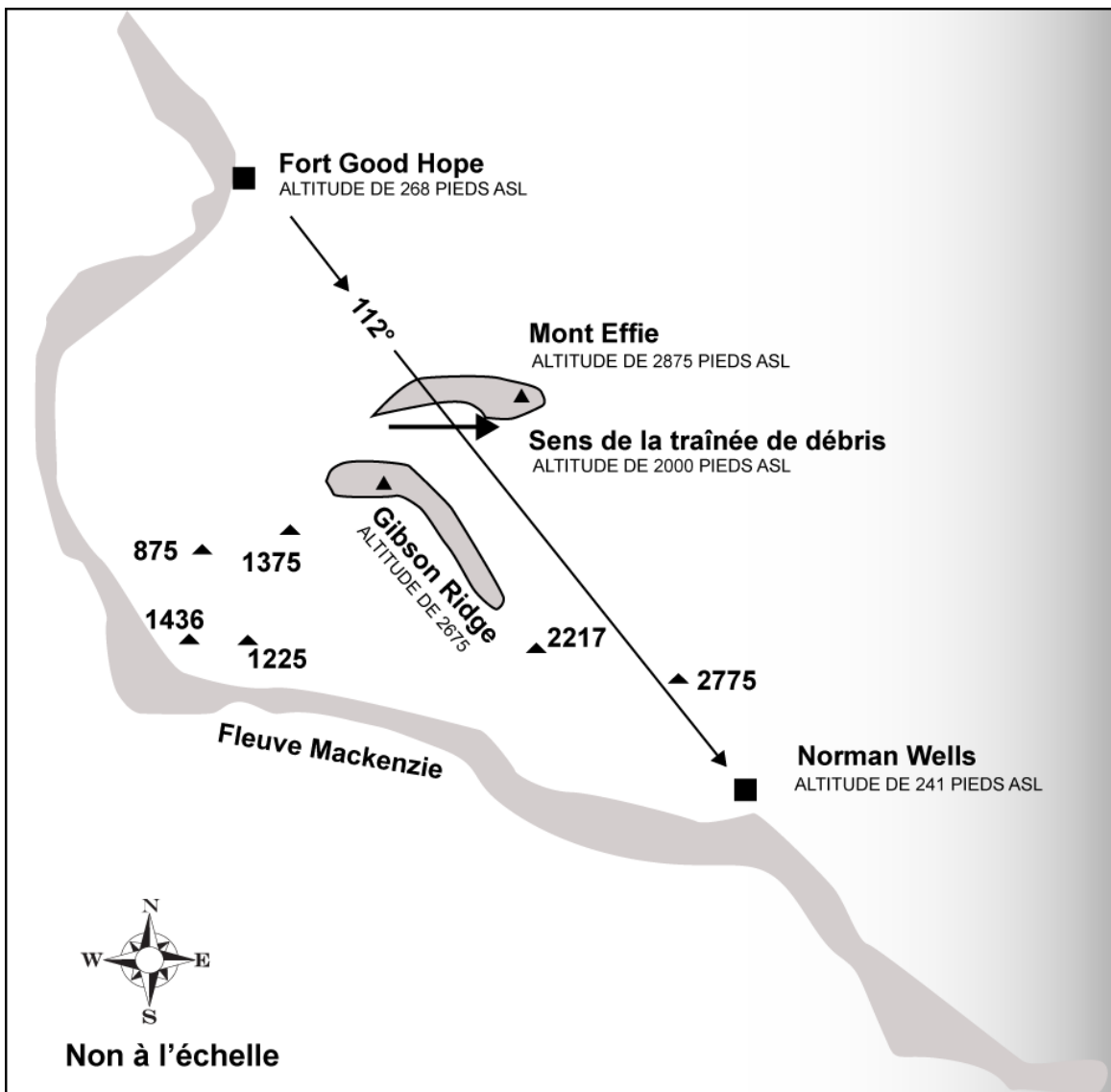


Figure 2. Région géographique de Fort Good Hope-Norman Wells

À 13 h 45, la compagnie a lancé sa procédure d'intervention en cas d'aéronef en retard qui comprenait une recherche par radiocommunication suivie de l'envoi d'aéronefs de la compagnie à 14 h 30. Le lieu de l'écrasement a été localisé à 16 h 16 sur le versant sud du mont Effie, à 23 nm au sud-est de Fort Good Hope (voir la figure 2).

Il y a de nombreuses montagnes dans la région. Le mont Effie est orienté dans l'axe est-ouest perpendiculairement à l'itinéraire direct reliant Fort Good Hope et Norman Wells. Cette formation a une longueur d'environ 11 nm et une largeur d'environ 3 nm. Le mont comprend deux pics, l'un atteignant 2875 pieds asl du côté est et l'autre 2275 pieds asl du côté ouest. Sur la carte aéronautique de navigatioaslFR (VNC) locale, l'indication d'élévation maximale (MEF) de l'endroit où se trouve le mont Effie est de 3300 pieds asl. La MEF est basée sur les données disponibles concernant le point connu le plus élevé de cette région; des facteurs de sécurité sont inclus dans cette indication pour compenser l'inexactitude des données sur les altitudes topographiques.

Le lieu de l'écrasement a été localisé à 3 nm environ à l'est de la route directe entre Fort Good Hope et Norman Wells. La traînée de débris d'une longueur de 60 pieds était parallèle au versant sud du mont Effie. Elle était orientée au cap magnétique de 50° à une altitude de 2000 pieds asl. L'avion est descendu en présentant une assiette en cabré d'environ 20° et, par conséquent, l'hélice arrière a heurté le sol en premier. La partie inférieure du fuselage a ensuite absorbé la majeure partie de la force de l'impact, ce qui a comprimé la cabine passagers à une hauteur de deux pieds. L'hélice avant s'est rompue au niveau du flasque moteur. Les extrémités des pales avaient subi des dommages qui indiquaient que le moteur tournait au moment de l'impact. Les deux moteurs tournaient au moment de l'accident.

En 1997, la Federal Aviation Administration (FAA) des États-Unis a lancé le Capstone Program en Alaska dans le cadre de son programme Flight 2000. Ce programme en trois étapes a été conçu afin de s'attaquer au problème du taux élevé d'accidents de petits aéronefs en Alaska. La première étape a été mise en œuvre dans la région du Yukon-Delta de la Kuskokwim. La description suivante explique comment la technologie utilisée dans le cadre de ce programme a contribué à réduire le taux d'accidents.

Les pilotes peuvent voir l'endroit où ils se trouvent sur une carte mobile d'un écran multifonction (MFD), ce qui leur permet de prévenir les accidents associés à la navigation. L'endroit où se trouve l'avion est tiré du GPS, et la carte fait partie de la base de données de navigation de bord. Les altitudes du terrain provenant de la base de données permettent de prévenir les impacts sans perte de contrôle (CFIT) en route. Le relief proche est comparé à l'altitude de l'aéronef et aux données du GPS, puis il est codé en couleurs sur le MFD (en jaune si l'aéronef est près de l'altitude, en rouge si le danger est imminent). Le GPS comprend également des fonctions programmables pour faciliter la planification du vol en route et pour réduire la charge du pilote en matière de navigation³.

³ Aviation Technology Division, *The Impact of Capstone Phase 1 Program – Final Report*, Anchorage, University of Alaska, Anchorage, 2005, p. 10.

Le rapport final Capstone estimait qu'entre 2000 et 2004, 44 % des accidents de navigation et de CFIT évitables ont été évités à la suite de la mise en œuvre du Capstone Program⁴.

À la suite d'un accident survenu en 1993 à Sandy Lake (Ontario) au cours duquel les sept occupants d'un Hawker Siddeley HS-748 ont subi des blessures mortelles, le BST a publié le Rapport d'enquête aéronautique A93H0023 qui comprenait la recommandation A95-10. Le Bureau a recommandé que le ministère des Transports exige l'installation d'un dispositif avertisseur de proximité du sol (GPWS) sur tous les aéronefs de ligne et de transport régional propulsés par turbine à gaz et approuvés pour le vol IFR, et pouvant transporter au moins 10 passagers. Transports Canada, en vertu du mandat de son programme Vol 2005, a élaboré des règlements et des normes qui rendront obligatoire l'installation et l'exploitation d'équipement TAWS chez les entreprises de taxi aérien commercial, de navette et de transport aérien afin de prévenir les accidents CFIT. Bien qu'ils soient encore à l'étude, les nouveaux règlements visant le TAWS seront en vigueur dans le cas des avions neufs à la date à laquelle ils seront promulgués. Tous les avions devront être conformes deux ans après la date de promulgation des règlements.

L'exigence visant le TAWS au Canada sera basée sur le type d'exploitation commerciale et le nombre de sièges passagers. Le TAWS de classe B sera exigé pour les aéronefs de taxi aérien comprenant six sièges passagers ou plus et pour les aéronefs de service de navette comprenant de six à neuf sièges passagers. Le TAWS ne sera pas exigé à bord des aéronefs effectuant des vols VFR de jour à cause d'incompatibilités entre les domaines d'alerte du TAWS et les altitudes minimales permises par la réglementation pour le franchissement d'obstacles en route⁵.

Analyse

Les conditions météorologiques dans la région comprise entre Fort Good Hope et Norman Wells et les conditions rencontrées par le pilote au cours de son récent vol à destination de Fort Good Hope indiquent qu'il a probablement rencontré des conditions météorologiques de vol aux instruments (IMC) peu après le décollage de Fort Good Hope. On n'a pu déterminer si la descente de l'avion à partir de 3500 pieds asl était due à des actions du pilote ou à des conditions environnementales externes. Avant d'atteindre 2000 pieds asl, l'avion s'est mis en cabré, ce qui s'est traduit par une perte de vitesse. La courte traînée de l'épave, les dommages importants dans le plan vertical et l'angle de la trajectoire de vol à travers les arbres sont compatibles avec un décrochage aérodynamique de l'avion.

Lorsque la nouvelle réglementation entrera en vigueur, le TAWS ne sera pas exigé à bord du Cessna 337 parce que ce dernier transporte moins de six passagers et que, dans le présent cas, l'avion volait dans des conditions VFR de jour. Dans le présent cas, le TAWS aurait pu fournir des renseignements supplémentaires en ce qui concerne les positions verticale et latérale de l'avion par rapport au relief environnant.

⁴ ibidem, p. 56.

⁵ Transports Canada, *Circulaire d'information de l'aviation commerciale et d'affaires* 0236, 2005, p. 8.

L'enquête a donné lieu au rapport de laboratoire suivant :

LP 083/2006 – *Exhaust Temperature Analysis* (Analyse de la température des gaz d'échappement).

On peut obtenir ce rapport en s'adressant au Bureau de la sécurité des transports du Canada.

Fait établi quant aux causes et aux facteurs contributifs

1. Pour des raisons indéterminées, l'avion est descendu de son altitude en route, il a effectué un décrochage aérodynamique et il a percuté le sol.

Autres faits établis

1. Les enquêteurs n'ont pu déterminer pour quelles raisons l'avion était sorti de la plage de vol contrôlé. L'avion n'était pas équipé d'un enregistreur de vol, lequel aurait pu permettre aux enquêteurs de reconstituer les circonstances qui ont mené à l'accident.
2. L'avion n'était pas équipé d'un système d'avertissement et d'alarme d'impact, et la réglementation n'exigeait pas qu'il en soit équipé. Ce système aurait pu fournir des renseignements supplémentaires concernant les positions verticale et latérale de l'avion par rapport au relief environnant.

Le présent rapport met un terme à l'enquête du Bureau de la sécurité des transports du Canada (BST) sur cet événement. Le Bureau a autorisé la publication du rapport le 10 juillet 2007.

Visitez le site Web du BST (www.bst.gc.ca) pour plus d'information sur le BST, ses produits et ses services. Vous y trouverez également des liens vers d'autres organismes de sécurité et des sites connexes.